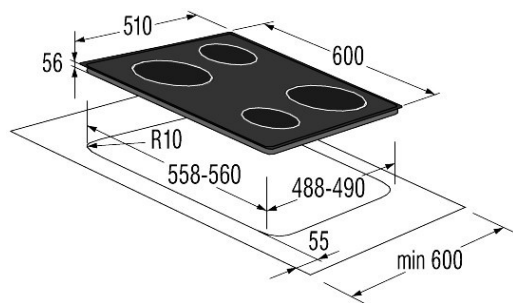
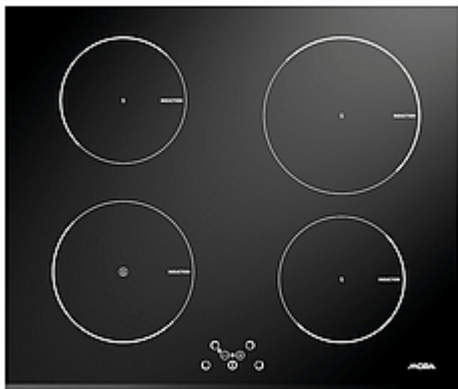


INDUKČNÍ VESTAVNÁ SKLOKERAMICKÁ DESKA



- dotekové ovládání
- 4 indukční varné zóny
- (1x185 mm - 1,4/2 kW, 2x165 mm - 1,2/1,4 kW, 1x205 mm - 2/2,3 kW)
- ukazatel zbytkového tepla
- vhodná i do panelových bytů (možnost snadného nastavení na jednofázové připojení)
- funkce SPRINT (rychlé zvýšení výkonu na všech zónách)
- plynulá regulace výkonu 0-9
- signalizace funkce
- časovač na všech varných zónách
- dětská bezpečnostní pojistka (uzamčení desky)
- funkce rozpoznání nádoby (správná velikost)
- automatické vypnutí indukční zóny po 1 min. (po odebrání nádobí z desky)
- elektrické napětí: 230/400 V (32 A), nebo 230 V (16 A)
- jmenovitý příkon: 7,1 kW